

# Lichtsteuerung

## UP-Universaldimmer



trim 100



trim 200



trim 300



### Beschreibung

#### trim 100

Der trim 100 ist einer der weltweit kleinsten Unterputzdimmer für unterschiedliche Leuchtmittel. Das Gerät ist nicht viel größer als eine SD-Karte und benötigt keinen Neutralleiter. Er kann einfach und schnell hinter einem Standardtaster montiert werden und ist damit perfekt für die Nachrüstung bereits vorhandener Anlagen geeignet. Der 2-Draht Unterputz-Dimmer besitzt die smarte Memory-Funktion, der zuletzt eingestellte Lichtwert bleibt gespeichert und dimmt automatisch auf diesen beim nächsten Einschalten. Das angeschlossene Leuchtmittel kann durch einen einfachen Doppelklick auf den Taster wieder auf 100 % geschaltet werden. Zusätzlich lässt sich die Mindesthelligkeit einstellen, um ein Flackern von LED-Lampen zu vermeiden.

- UP-Universaldimmer für R-, C- Lasten mit automatischer Lasterkennung
- Bedienung per Taster
- Optimierte Einstellungen für LEDs und Glühlampen (Einstellung minimaler Dimmlevel)
- Einfache Unterputzmontage durch besonders kleines Gehäuse
- Ideal für dimmbare LEDs, Halogenlampen und Glühlampen
- Memoryfunktion speichert den zuletzt eingestellten Lichtwert
- Einstellbare Mindesthelligkeit

#### trim 200

Der trim 200 wird genau wie dieser in der Unterputzdose hinter jeden herkömmlichen Taster installiert. Alle Funktionen des trim 100 sind auch bei dem trim 200 gegeben. Außerdem kann der trim 200 zusätzlich per App über Bluetooth Mesh 5.0 gesteuert werden und besitzt weitere Funktionen eines Count- Down-Timers, wie die Treppenlicht-Funktion inkl. Vorwarnung und die Fade-In-/ Fade-out- Funktion. Wenn mehrere Bluetooth Mesh fähige Geräte verbaut sind, können Sie den trim 200 über das Mesh-Netzwerk steuern. Dabei verbinden sich die einzelnen Geräte zu einem Netzwerk und senden an das nächste Gerät. So ist es möglich, die Geräte auch in entfernten Räumen zu steuern.

- Funktionen wie trim 100
- App bedienbar über Bluetooth Mesh Standard 5.0
- Zusätzliche Funktionen:
  - Count Down Timer
- Anwendungen:
  - Treppenlicht Funktion inkl. Vorwarnung
  - Kinderzimmerlicht mit Fade Out Funktion
  - Sanfter Helligkeitsanstieg (Fade In)

#### trim 300

Der trim 300 besitzt die identische Form und Baugröße wie der 200. Er wird genau wie dieser in der Unterputzdose hinter jeden herkömmlichen Taster installiert. Die Steuerung erfolgt über die App per Bluetooth 5.0 mit Mesh-Standard, wie bei unserem trim 200. Darüber hinaus bietet der trim 300 eine umfassende Lösung für die intelligente Steuerung von Beleuchtung, indem er die bewährten Funktionen des trim 100 und gleichzeitig durch eine vollwertige Zeitschaltuhr mit Wochenprogramm, Jahresfunktionalität, Astrofunktion und Energiemessung erweitert wird. Nutzen Sie die Vielseitigkeit des trim 300 für eine effiziente und komfortable Steuerung Ihrer Anwendungen. Entdecken Sie die nächste Stufe der intelligenten Steuerung für Ihre Beleuchtung mit unserem trim 300.

- Identische Baugröße, Funktionen und Installation wie 200
- App bedienbar über Bluetooth Mesh Standard 5.0
- Zusätzliche Funktionen zu trim 200:
  - Programmierbare Lichtszenen
  - Zeitschaltuhr mit Wochen-/Jahresprogramm
  - Astrofunktion
  - Energiemessung
  - Gangreserve: 2 h

### Produktauswahl

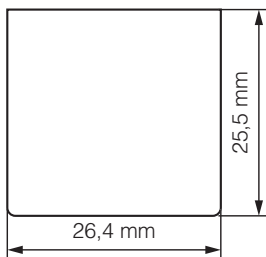
Programmfunktionen	Bedienbar per App	Typ	Artikel-Nr.
Memory Funktion, 100 % bei Doppelklick, einstellbare Mindesthelligkeit	Nein	trim 100	49.01.0001.1
Memory Funktion, 100 % bei Doppelklick + Treppenlichtzeitschalter inkl. Vorwarnung, Fade out, Fade in, Bluetooth 5.0 (Mesh), einstellbare Mindesthelligkeit	Ja	trim 200	49.01.0002.1
Memory Funktion, 100 % bei Doppelklick + Treppenlichtzeitschalter inkl. Vorwarnung, Fade out, Fade in, Bluetooth 5.0 (Mesh), einstellbare Mindesthelligkeit, Programmierbare Lichtszenen, Wochen-/Jahres-/Astrofunktion, Energiemessung	Ja	trim 300	49.01.0003.1
Zubehör		Kompensationsmodul	89.01.0001.1

# Lichtsteuerung UP-Universaldimmer

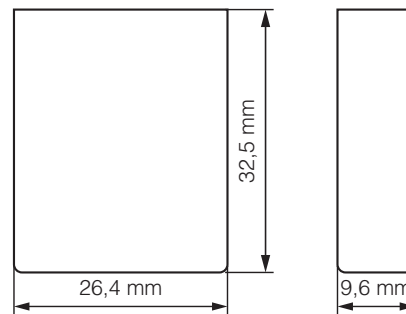
## Technische Daten

	trim 100	trim 200	trim 300
Betriebsspannung	230 V AC	230 V AC	230 V AC
Frequenz	50/60 Hz	50/60 Hz	50/60 Hz
Montageart	Unterputz	Unterputz	Unterputz
Stand-by Leistung	ca. 0,2 W	ca. 0,2 W	ca. 0,2 W
Glüh-/Halogenlast	150 W	150 W	150 W
LED Last	150 W	150 W	150 W
Umgebungstemperatur	-10 °C ... +45 °C	-10 °C ... +45 °C	-10 °C ... +45 °C
Sicherungsarten	Überstromschutz, Temperaturschutz, Kurzschlusschutz	Überstromschutz, Temperaturschutz, Kurzschlusschutz	Überstromschutz, Temperaturschutz, Kurzschlusschutz
Länge Anschlussdrähte	ca. 100mm	ca. 100mm	ca. 100mm

## Maßzeichnungen

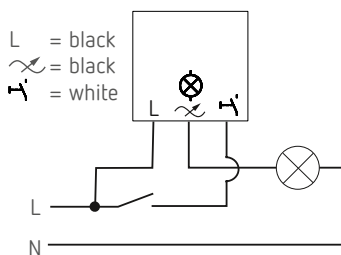


trim 100



trim 200, trim 300

## Anschlussbeispiele



## Zubehör



### Kompensationsmodul (89.01.0001.1)

- LED-Kompensationsmodul für Dimmer
- Zur Vermeidung des Nachglimmens bei LED-Lampen
- Zum Anschluss parallel zum Verbraucher
- Gehäuse 30 mm lang, 7 mm Durchmesser

## Anwendungsbilder

