

Arkusz danych technicznych



Numer pozycji	20244
Typ artykułu	KWL-BE Touch bl

Opis

Dotykowy element sterujący z czarną ramką, do montażu podtynkowego dla Helios easyControls3. Dotykowy element sterujący z wyświetlaczem graficznym i przyjaznym dla użytkownika menu, do montażu podtynkowego. Możliwość podłączenia do 9 urządzeń (może być wymagany dodatkowy zasilacz). Możliwość integracji ze standardowymi seriami przełączników o wymiarach w mm (szer. x wys. x gł.) 55 x 55 x 35. Wymiary elementu obsługowego z ramką w mm (szer. x wys. x gł.) 88 x 88 x 35: Kreator uruchamiania, wybór czterech profili wentylacji, ustawienie niestandardowego profilu wentylacji.

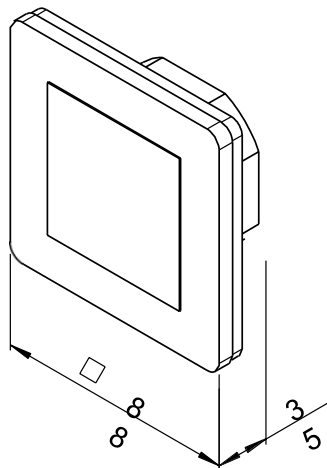
Dostępny jest program tygodniowy, ustawianie parametrów dla czujników pokojowych, powiadomienia o zmianach filtrów, stanach pracy i komunikatach o błędach, różne uprawnienia dostępu, a także blokada przed dziećmi.

Dane techniczne

Numer pozycji	20244
Wersja	001
Typ artykułu	KWL-BE Touch bl
Waga	0,2 kg
Schemat połączeń.	1403
Czas dostawy	na żądanie

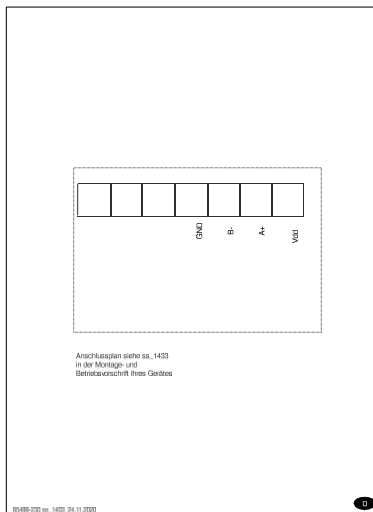
Arkusz danych technicznych

Rysunek z wymiarami







Schemat połączeń

Numer pozycji	20244
Typ artykułu	KWL-BE Touch bl
Ścinanie połączenia.	1403



Akcesoria

	Nr zamówienia.	Typ	Oznaczenie
	40177	KWL-APG Touch wh	Obudowa natynkowa do KWL-BE Touch biała
	40178	KWL-APG Touch bl	Obudowa natynkowa do KWL-BE Touch czarna
	40179	KWL-SL eC 5m	Kabel sterujący 2x2-biegunowy 5m otwarty na obu końcach
	40180	KWL-SL eC 10m	Kabel sterujący 2x2-żyłowy 10 m otwarty na obu końcach

LVText

KWL-BE Touch bl

Element sterujący z wyświetlaczem dotykowym z czarną ramką, do montażu podtynkowego.

Przyjazna dla użytkownika nawigacja po menu i następujące funkcje są dostępne :

kreator uruchomienia, wybór czterech profili wentylacji, ustawienie indywidualnego programu tygodniowego, ustawienie parametrów dla pomieszczenia parametry czujników pokojowych, powiadomienia o wymianie filtrów, stany pracy i komunikaty o błędach, dostępne są różne uprawnienia dostępu oraz blokada przed dziećmi.

Możliwość podłączenia do 6 urządzeń (może być wymagany dodatkowy zasilacz).

Może być zintegrowany ze standardowymi programami przełączników o wymiarach w mm

(szer. x wys. x gł.) 55 x 55 x 35. wymiary elementu sterującego z ramką w mm. Element sterujący z ramką w mm (szer. x wys. x gł.) 88 x 88 x 35.

Marka: Helios

Typ: KWL-BE Touch bl

Artykuł: 20244