

## Arkusz danych technicznych



|               |                        |
|---------------|------------------------|
| Numer pozycji | <b>20245</b>           |
| Typ artykułu  | <b>KWL-BE Touch wh</b> |

### Opis

Element sterujący z wyświetlaczem dotykowym z białą ramką, do montażu podtynkowego dla Helios easyControls3. Dotykowy element sterujący z wyświetlaczem graficznym i przyjazną dla użytkownika nawigacją po menu, do montażu podtynkowego. Możliwość podłączenia do 9 urządzeń (może być wymagany dodatkowy zasilacz). Możliwość integracji ze standardowymi programami przełączników o wymiarach w mm (szer. x wys. x gł.) 55 x 55 x 35. Wymiary elementu obsługowego z ramką w mm (szer. x wys. x gł.) 88 x 88 x 35: Kreator uruchamiania, wybór czterech profili wentylacji, ustawienie niestandardowego profilu wentylacji.

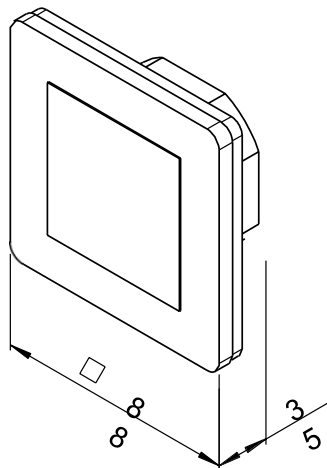
Dostępny jest program tygodniowy, ustawianie parametrów dla czujników pokojowych, powiadomienia o zmianach filtrów, stanach pracy i komunikatach o błędach, różne uprawnienia dostępu, a także blokada przed dziećmi.

### Dane techniczne

|                   |                 |
|-------------------|-----------------|
| Numer pozycji     | 20245           |
| Wersja            | 001             |
| Typ artykułu      | KWL-BE Touch wh |
| Waga              | 0,2 kg          |
| Schemat połączeń. | 1403            |
| Czas dostawy      | na żądanie      |

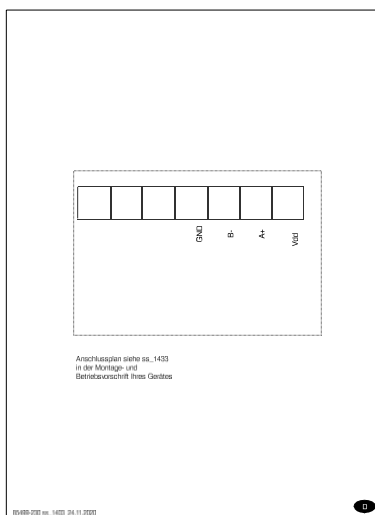
## Arkusz danych technicznych

### Rysunek z wymiarami



## Schemat połączeń

|                      |                 |
|----------------------|-----------------|
| Numer pozycji        | 20245           |
| Typ artykułu         | KWL-BE Touch wh |
| Ścinanie połączenia. | 1403            |



## Akcesoria

|   | Nr zamówienia. | Typ              | Oznaczenie  |
|---|----------------|------------------|---|
|  | 40177          | KWL-APG Touch wh | Obudowa natynkowa do KWL-BE Touch biała                 |
|  | 40179          | KWL-SL eC 5m     | Kabel sterujący 2x2-biegunowy 5m otwarty na obu końcach |
|  | 40180          | KWL-SL eC 10m    | Kabel sterujący 2x2-żyłowy 10 m otwarty na obu końcach  |

## LVText

## KWL-BE Touch wh

Element sterujący z wyświetlaczem dotykowym z czarną ramką, do montażu podtynkowego. Przyjazna dla użytkownika nawigacja po menu i następujące funkcje są dostępne : kreator uruchomienia, wybór czterech profili wentylacji, ustawienie indywidualnego programu tygodniowego, ustawienie parametrów dla pomieszczenia parametry czujników pokojowych, powiadomienia o wymianie filtrów, stany pracy i komunikaty o błędach, dostępne są różne uprawnienia dostępu oraz blokada przed dziećmi.

Możliwość podłączenia do 6 urządzeń (może być wymagany dodatkowy zasilacz).

Może być zintegrowany ze standardowymi programami przełączników o wymiarach w mm (szer. x wys. x gł.) 55 x 55 x 35. wymiary elementu sterującego z ramką w mm. Element sterujący z ramką w mm (szer. x wys. x gł.) 88 x 88 x 35.

Marka: Helios

Typ: KWL-BE Touch wh

Artykuł: 20245