

CONFERENCE

**BACH
MANN**

PL Instrukcja monta u

DE Montageanleitung

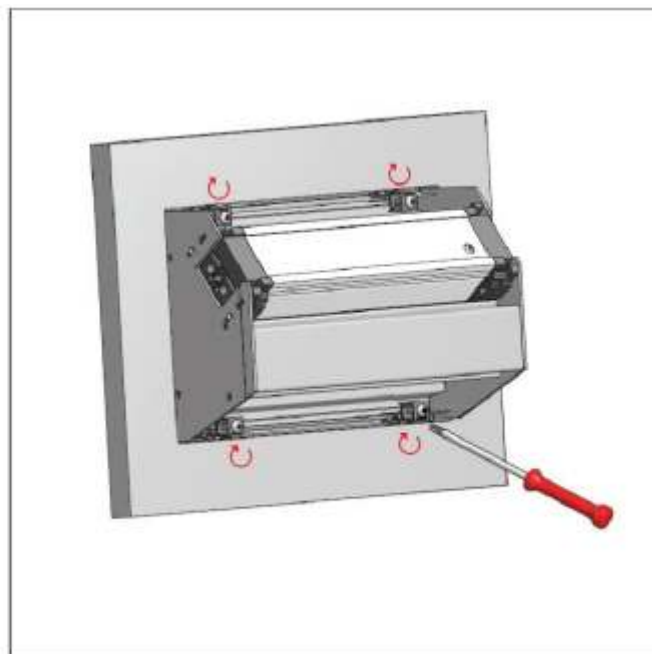
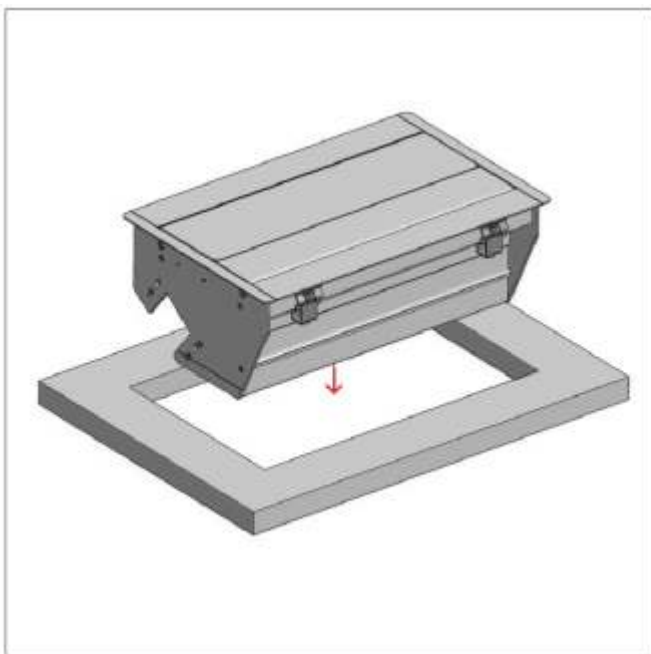
EN Mounting instructions

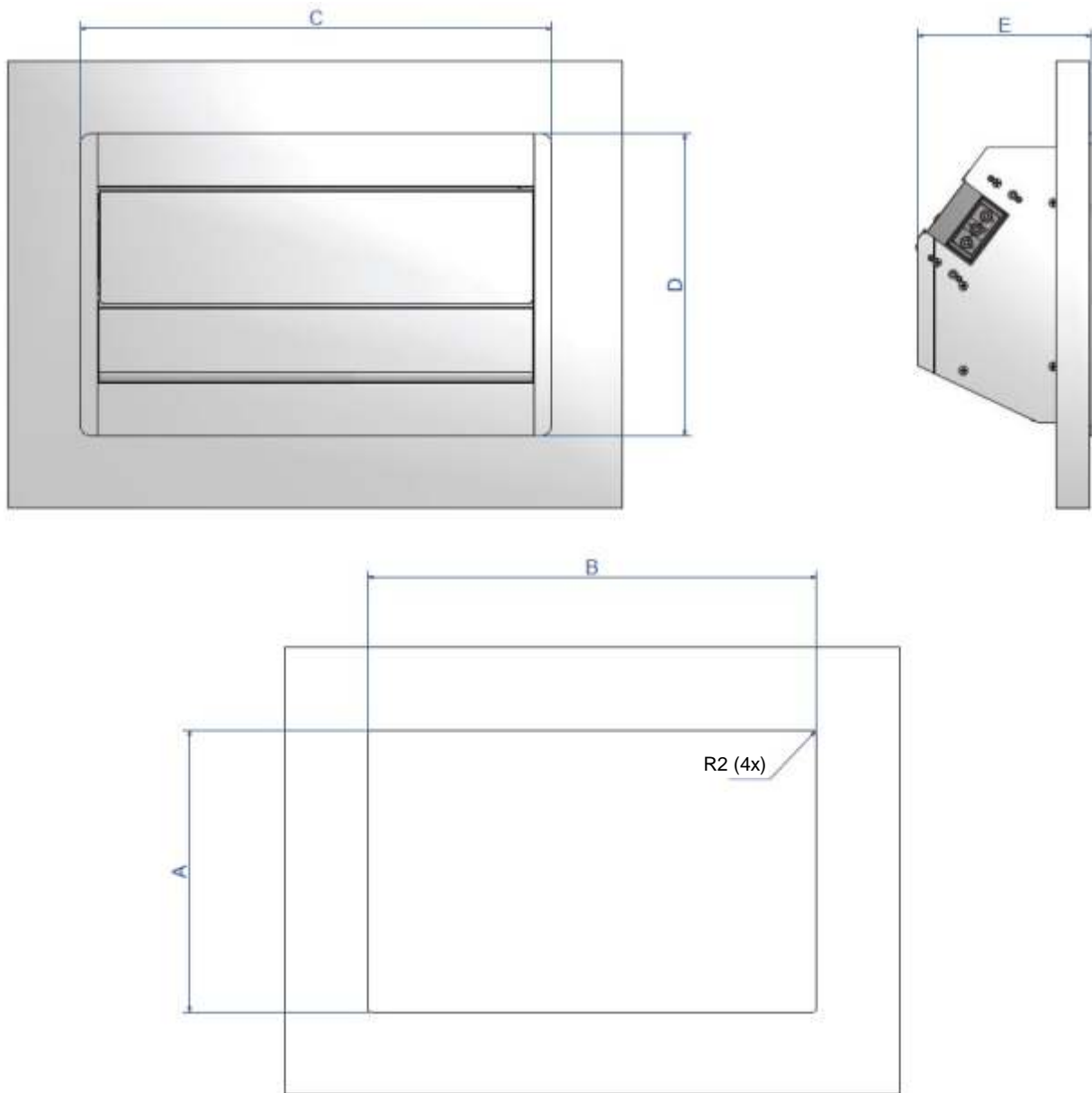
FR Instructions de montage

ES Instrucciones de montaje

RO Instrucțiuni de montare

IT Istruzioni per l'installazione





Wymiary otworu w blacie/ Table cut-out dimensions

	A	B	C	D	E
4 komory/ 4-way	170mm	271mm	284,6mm	182,4mm	ok.. 105mm
8 komór/8-way	170mm	452mm	466,1mm	182,4mm	ok.. 105mm

Uwaga: tolerancja dla wszystkich wymiarów A/ B = + 0,50 mm

Attention: Tolerance for all A -/B-dimensions = + 0,50mm

Dopasowa blat do produktu w wersji do
monta u podblatowego - promieni 5 mm

Adapt table section to product for flush-
mounted version radius 5mm