



DUE

DUE to gniazdo zasilające idealnie nadające się do kuchni. Gwarantuje ono elegancki dostęp do zasilania, można je zastosować równie skutecznie w biurze, jak i innych pomieszczeniach. Dzięki wymiennym pokrywom można je kolorystycznie dopasować do otoczenia lub stworzyć interesujący akcent, nawet już po zainstalowaniu.

Dzięki rozdzielonej pokrywie listwę zasilającą DUE można w razie potrzeby zostawić otwartą, przy czym będzie się ona prezentować równie elegancko. Mała głębokość montażowa wynosząca ok. 45 mm pozwala na dogodny montaż w blacie kuchennym, w ścianie lub nad szufladami.

ZALETY

- Wymienne pokrywy dostępne w kolorze czarnym, białym oraz w kolorze stali nierdzewnej
- Mała głębokość montażowa (ok. 45 mm)
- Zajmuje mało miejsca nawet po otwarciu
- Dostarczana z szablonem instalacyjnym

NAGRODY

DESIGN PLUS
powered by light+building



Focus Open 2016
Special Mention



Wymiary (szer. x wys. x gł.): 139x67x49 mm
Głębokość montażowa bez przewodu: 45 mm
Materiał: plastik
Grubość blatu: 10–40 mm

Kolor gniazda: czarny

Warianty kolorystyczne pokrywy:



Listwy zasilające DUE

#					
---	--	--	--	--	--

Wejście zasilające: przewód o dł. 0,2m z wtyczką GST18i3

929.010	2			90°	
929.030	1			90°	•
929.034		1		90°	•
929.012			2	90°	
929.032			1	90°	•

Wejście zasilające: przewód o dł. 2,0m z końcówkami kablowymi i wtyczką montażową włącznik

929.000	2			90°	
929.002			2	90°	

Wejście zasilające: przewód o dł. 2,0m z zamontowaną wtyczką UK

929.004		2 (13A)		90°	
---------	--	---------	--	-----	--



Pokrywy DUE

#	
929.100	Powierzchnia w kolorze stali nierdzewnej
929.101	Czarny (podobny do RAL9005)
929.102	Biały (podobny do RAL9010)

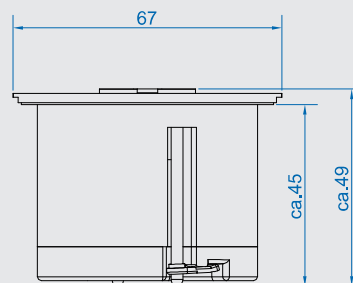
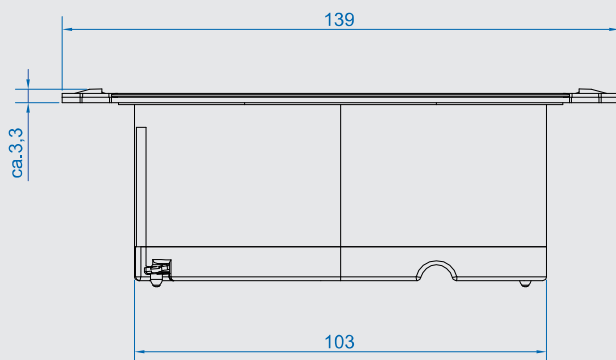


Akcesoria

#	
Piła do wykrawania otworów Do montażu produktów DUE	
926.900	W drewnie/ tworzywie sztucznym Głębokość cięcia do 44 mm Średnica 56 mm
918.900	Narzędzie montażowe do piły do wycinania otworów z wiertłem centralnym



Zajmuje mało miejsca nawet po otwarciu.



Wymiary w mm bez pokrywy



Listwę zasilającą i pokrywę należy zamawiać oddzielnie

Odpowiednie **przewody zasilające** – zob. od str. 54.



Odpowiednie **moduły indywidualne** – zob. od str. 146.