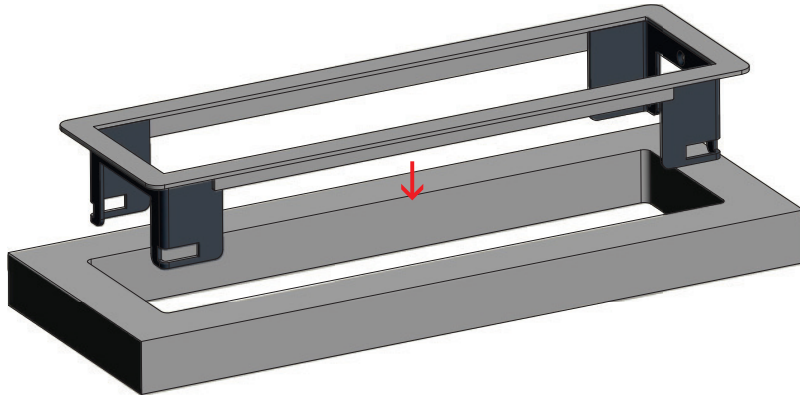
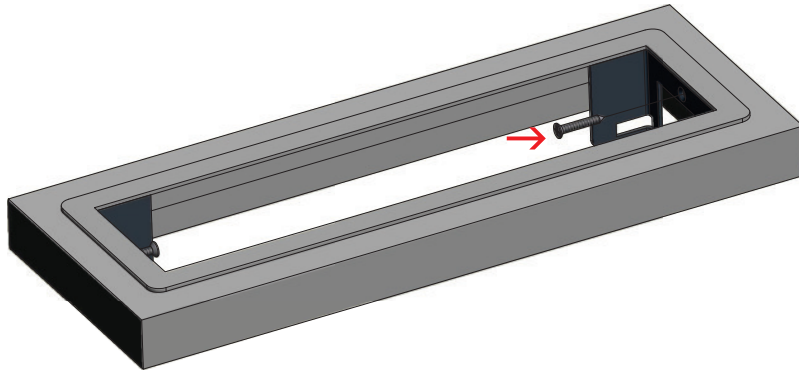


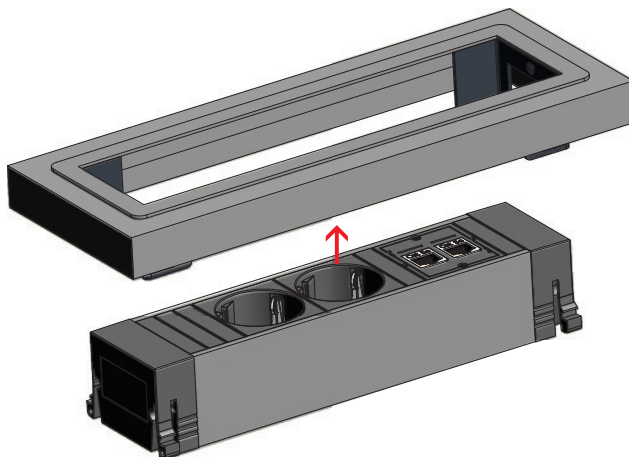
1.




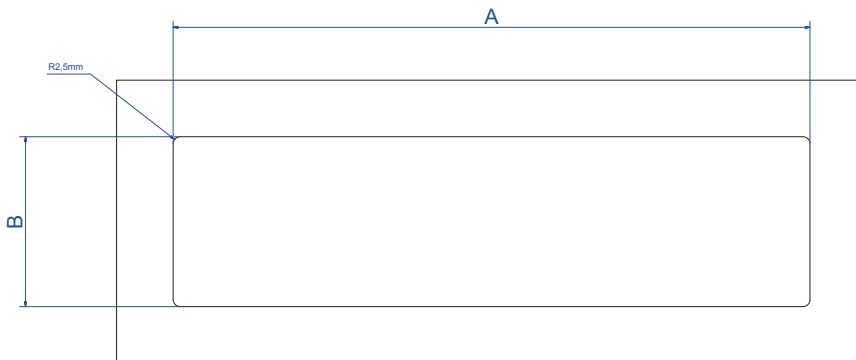
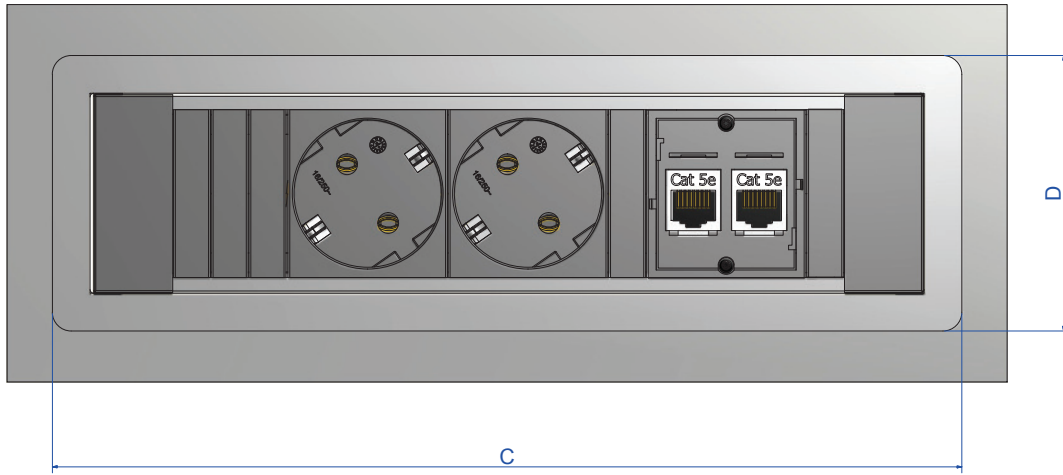
2.



3.



www.bachmann.com			Produkt / Bezeichnung / Title:	
Gezeichnet Drawn by	Datum 07.02.2012	Name Tina Laible	Power Frame	Einbaurahmen / Frame
Kontrolliert/ checked by	03.04.2012	Christian Heller		
Freigabe / Approval	13.04.2012	Jens Matheis		
			Zeichnungs Nr. / Drawing No: B0569703BA67	
			Rev.: 03	
<p>Jede Form der unbefugten Nutzung, Veröffentlichung, des Kopierens oder der Offenlegung des Inhalts ist nicht gestattet. Any form of unauthorized use, publication, copying or disclosure of the content is prohibited</p>				




Tisch - Ausschnittmaße / Table cut - out dimensions

	A	B	C	D
3 - fach / ways	225,00mm	60,00mm	241,00mm	73,00mm
4 - fach / ways	267,50mm	60,00mm	283,50mm	73,00mm
6 - fach / ways	352,50mm	60,00mm	368,50mm	73,00mm

Ausschnitt der Tischbündige
Version nach Produkt anpassen
Eckenradius 5mm

Ab 16mm Tischplattenstärke
From 16mm table thickness

Adapt cut-off from
table to the product
if the surface is plane
to the table
radius 5mm

www.bachmann.com			Produkt / Bezeichnung / Title:	
Gezeichnet Drawn by	Datum 07.02.2012	Name Tina Laible	Power Frame Einbaurahmen / Frame	
Kontrolliert/ checked by	03.04.2012	Christian Heller		
Freigabe / Approval	13.04.2012	Jens Matheis		
			Zeichnungs Nr. / Drawing No: B0569703BA67	
			Rev.: 03	
Jede Form der unbefugten Nutzung, Veröffentlichung, des Kopierens oder der Offenlegung des Inhalts ist nicht gestattet. Any form of unauthorized use, publication, copying or disclosure of the content is prohibited				