

# WPROWADZENIE



## Puszki instalacyjne WISKA Seria KA



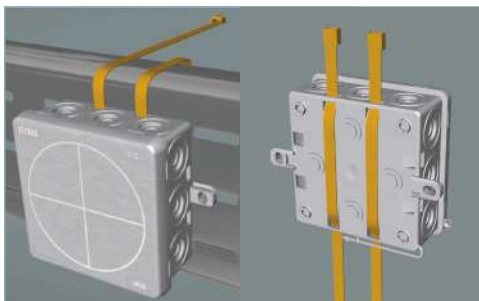
# Seria KA



Dodatkowe elementy montażowe do użycia np. na trasach kablowych.



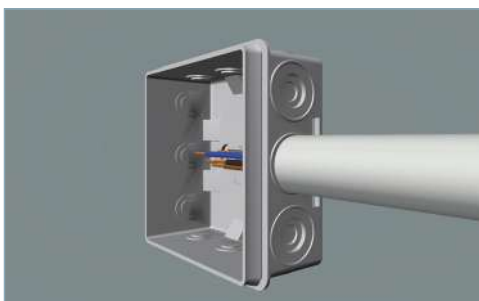
Klasyczny montaż za pomocą śrub i kołków.



Montaż za pomocą opasek montażowych w specjalnie przygotowanych otworach. Wygodne i szybkie mocowanie na ścianie tylnej.



Pokrywe można przymocować do podstawy, by jej nie zgubić lub by nie spadła w czasie montażu.



Wpusty kablowe w puszkach serii KA są przystosowane do dławików M 20, dzięki czemu można je łatwo przytwierdzić do obudowy.

## Jedna seria. Wiele korzyści.

### Dwa elementy – jedna całość

Seria KA jest skonstruowana z dwóch typów tworzywa. Podstawa puszek jest wykonana z bardziej miękkiego tworzywa (PE) pozwalający na większą elastyczność, w szczególności jest to istotne przy montażu na nierównych powierzchniach. Pokrywa puszek jest wykonana z twardszego tworzywa (PP).

Po zmontowaniu z podstawą usztywnia to całą konstrukcję.

### Uniwersalne połączenie

Nowa seria KA oferuje montaż za pomocą: opasek montażowych, śrub lub kołków montażowych. Umożliwia to bardzo szeroki zakres wariantów montażu.

### Nic się nie zgubi

Obudowa serii KA jest wyposażona w łącznik do łączenia z pokrywą, aby nie została niewłaściwie zamocowana lub się nie zgubiła. Jest to szczególnie przydatne, gdy pracujesz na wysokości.

### Warianty kolorystyczne

Aby zidentyfikować różne obwody elektryczne lub dopasować puszkę do otoczenia seria KA oferowana jest w następujących kolorach:



## Seria KA

Ulepszone. Funkcjonalne. Wszechstronne. Przy tworzeniu naszej nowej serii puszek KA rozmawialiśmy z elektrykami o ich potrzebach, by dostosować puszkę do realnych wymagań instalacyjnych. I to jest nasze rozwiązanie.



### KA 006 mała prostokątna

Mała, ale doskonale ukształtowana: KA 006 przekonuje oszczędnością miejsca.

Dane techniczne	
Rozmiary:	86 x 44 x 41 mm
Klasa ochrony:	IP55
Test drutu żarowego:	750 °C
Temperatura pracy:	-30 °C do 60 °C
Temperatura instalacji:	-5 °C do 60 °C
Nr WISKA:	10109426 (jasnoszara, pusta)



### KA 012 mała kwadratowa

Klasyk: KA 012 - wszechstronna, idealna dla wszelkiego rodzaju instalacji.

Dane techniczne	
Rozmiary:	86 x 86 x 41 mm
Klasa ochrony:	IP55
Test drutu żarowego:	750 °C
Temperatura pracy:	-30 °C do 60 °C
Temperatura instalacji:	-5 °C do 60 °C
Nr WISKA:	10109427 (jasnoszara pusta)



### KA 016 duża prostokątna

Jeśli potrzebujesz więcej przestrzeni instalacyjnej: KA 016 to największa puszka z serii i jest idealnym wyborem dla większych połączeń instalacyjnych.

Dane techniczne	
Rozmiary:	86 x 125 x 41 mm
Klasa ochrony:	IP55
Test drutu żarowego:	750 °C
Temperatura pracy:	-30 °C do 60 °C
Temperatura instalacji:	-5 °C do 60 °C
Nr WISKA:	10109428 (jasnoszara, pusta)



### Pierścień klinujący



Umożliwia przytrzymanie przewodów w puszcze, zapobiegając ich przemieszczaniu lub wyrwaniu.

### ESD 30



Elementy mocujące do montażu w ścianie.

### ESV



Elementy mocujące do montażu w korytkach kablowych o Ø 6 mm.

### EDV



Elementy mocujące do montażu w korytkach kablowych z otworami owalnymi.

# POZNAJ TE PRODUKTY



Puszki przyłączeniowe COMBI®



Puszki instalacyjne WHK



Przepusty kablowe

## O firmie WISKA®

Założona w Hamburgu w 1919 roku firma, dzisiaj jest jednym z wiodących producentów sprzętu elektrycznego, oświetleniowego oraz urządzeń do monitoringu CCTV wykorzystywanym w handlu, przemyśle a także przemyśle stoczniowym. Prowadzimy własne zaplecze badawczo-rozwojowe usytuowane przy zakładzie produkcyjnym w naszej głównej siedzibie w Niemczech. Globalna sieć sprzedaży przedstawicieli i filii zapewnia szybki i osobisty kontakt z klientem w jego rodzimym kraju. Grupa WISKA zatrudnia dziś ponad 500 osób na całym świecie.

Twój ekspert w szybkości i jakości produkcji.

Wszystkie produkty można znaleźć na stronach [www.wiska.com](http://www.wiska.com) oraz [www.b2b.el-team.com.pl](http://www.b2b.el-team.com.pl).



**WISKA Hoppmann GmbH**  
Kisdorfer Weg 28  
24568 Kaltenkirchen  
Germany

[contact@wiska.de](mailto:contact@wiska.de)  
[www.wiska.com](http://www.wiska.com)

**el-team**

**PPUH EL-TEAM Sp. z o.o.**  
Aleja Młodych 26-28  
41-106 Siemianowice Śląskie  
Polska

[el-team@el-team.com.pl](mailto:el-team@el-team.com.pl)  
[www.el-team.com.pl](http://www.el-team.com.pl)