



# DESK 2

DESK 2 to listwa zasilająca z możliwością wyposażenia w różne moduły komunikacyjne. Powstała z myślą o różnorodnych zastosowaniach w biurze, na sali konferencyjnej, w domowym gabinecie lub w miejscach, gdzie kilka osób korzysta z tego samego biurka. Oprócz tego listwa DESK 2 świetnie spisuje się w pomieszczeniach mieszkalnych.

Ta listwa zasilająca wykonana z aluminium dostępna jest w różnych kolorach. Gniazdka są wkręcane w standardowe okienka modułowe i można je z łatwością wymieniać.

## ZALETY

- Rozwiązanie zaprojektowane z myślą o nowoczesnych pomieszczeniach w pracy i w domu
- Ustawienie pod kątem 35° wygodne dla użytkownika
- Zakryte przewody wyprowadzone poza krawędź blatu
- Wersje zindywidualizowane z myślą o przyszłych zastosowaniach
- Laureat nagrody Red Dot Design Award 2011
- Laureat nagrody IF 2012

## NAGRODY



**Wymiary (szer. x wys. x gł.):** zob. tabela x85 x 100 mm

**Materiał:** Profil: aluminium  
Gniazdo: tworzywo sztuczne

**Grubość blatu:** 10–40 mm

**Kolor gniazda:** czarny

**Dostępne kolory:**



### Listwy zasilające DESK 2 – kolor biały, podobny do RAL9010



**Bez przewodu zasilającego do urządzenia** | Wejście zasilające: przewód o dł. 0,2m z wtyczką GST18 | W komplecie ze wspornikiem montażowym

902.202	3					35°		3	324 mm
902.201	3					35°		2	282 mm
902.200	3					35°		1	239 mm
902.2048	3					35°			197 mm
902.229	2					35°	●	2	282 mm
902.228	2					35°	●	1	241 mm
902.211	2					35°		2	239 mm
902.203	2					35°		1	197 mm
902.380	1					35°	●		155 mm
902.214		4				45°			317 mm
902.231		2				45°	●	1	274 mm
902.207		2				45°		2	274 mm
902.206		2				45°		1	239 mm
902.213		2				45°			197 mm
902.205			3			35°		2	282 mm
902.204			3			35°		1	239 mm
902.232			2			35°	●	1	239 mm
902.3641			1			35°	●		155 mm
902.209				3		90°		2	282 mm
902.208				3		90°		1	239 mm
902.230				2		90°	●	2	282 mm
902.220					3	35°		2	317 mm
902.272					2	35°	●	1	275 mm

**Z przewodem zasilającym do urządzenia** | Wejście zasilające: 0,2m z wtyczką GST18 | W komplecie ze wspornikiem montażowym | odrębny przewód zasilający do urządzenia GST18 o dł. 1,5m/ styk uziemiający

902.302	3					35°		2 x CAT6 złącze gniazdo/gniazdo 1 x USB A/A 3,0 Moduł Keystone 1 x HDMI Gniazdo Keystone / gniazdo	282 mm
902.301	3					35°		1 x CAT6 złącze gniazdo/gniazdo 1 x USB A/A 3,0 Moduł Keystone	239 mm
902.300	3					35°			197 mm



902.201



902.2048



902.229



902.228



902.211



902.203



902.214



902.231



902.207



902.206



Przyciąga wzrok dzięki **wzornictwu** wysokiej jakości.

Odpowiednie **przewody zasilające** – zob. od str. 54.



Odpowiednie **moduły indywidualne** – zob. od str. 146.

### Listwy DESK 2 – stal nierdzewna



**Bez przewodu zasilającego do urządzenia** | Wejście zasilające: przewód o dł. 0,2m z wtyczką GST18 | W komplecie ze wspornikiem montażowym

902.402	3					35°		3	324 mm
902.401	3					35°		2	282 mm
902.400	3					35°		1	239 mm
902.4048	3					35°			197 mm
902.429	2					35°	●	2	282 mm
902.428	2					35°	●	1	241 mm
902.411	2					35°		2	239 mm
902.403	2					35°		1	197 mm
902.5712	1					35°	●		155 mm
902.431		2				45°	●	1	274 mm
902.407		2				45°		2	274 mm
902.406		2				45°		1	239 mm
902.405			3			35°		2	282 mm
902.404			3			35°		1	239 mm
902.432			2			35°	●	1	239 mm
902.5711			1			35°	●		155 mm
902.409				3		90°		2	282 mm
902.408				3		90°		1	239 mm
902.430				2		90°	●	2	282 mm
902.448					3	35°		2	319 mm

**Z przewodem zasilającym do urządzenia** | Wejście zasilające: przewód o dł. 0,2m z wtyczką GST18 | W komplecie ze wspornikiem montażowym | odrębny przewód zasilający do urządzenia GST18 o dł. 1,5m/ styk uziemiający

902.502	3					35°		2xCAT6 złącze gniazdo/gniazdo 1xUSB A/A 3,0 Moduł Keystone 1x HDMI Gniazdo Keystone / gniazdo	282 mm
902.501	3					35°		1xCAT6 złącze gniazdo/gniazdo 1xUSB A/A 3,0 Moduł Keystone	239 mm
902.500	3					35°			197 mm



902.402



902.400



902.4048



902.429



902.403



902.430



902.502



902.501

Odpowiednie **przewody zasilające** – zob. od str. 54.

Odpowiednie **moduły indywidualne** – zob. od str. 146.



### Listwy zasilające DESK 2 – kolor czarny, podobny do RAL9005

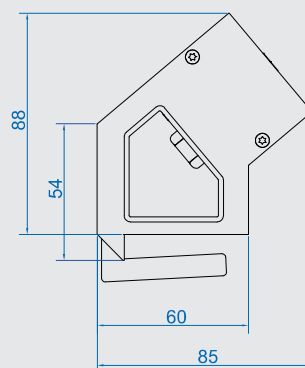


**Bez przewodu zasilającego do urządzenia** | Wejście zasilające: przewód o dł. 0,2m z wtyczką GST18 | W komplecie ze wspornikiem montażowym

902.602	2				35°	●	1	241 mm
902.705	1				35°	●		155 mm
902.611		2			45°	●	1	283 mm
902.726		1			45°	●		198 mm
902.603			2		35°	●	1	239 mm
902.706			1		35°	●		155 mm
902.600				2	90°	●	1	261 mm
902.725				1	90°	●		155 mm
902.727					35°	●	1	325 mm
902.613				2	35°	●	1	275 mm



↓  
↑ **Możliwość dopasowania do różnych grubości blatów** za pomocą wsporników montażowych.



Wymiary w mm

Odpowiednie **przewody zasilające** – zob. od str. 54.

 Odpowiednie **moduły indywidualne** – zob. od str. 146.



# DESK 2 ALU BLACK

## DESK 2 ALU BLACK

- Kolor profilu: szary
- Kolor zakończeń bocznych: czarny



**Bez przewodu zasilającego do urządzenia** | Wejście zasilające: przewód o dł. 0,2m z wtyczką GST18 | W komplecie ze wspornikiem montażowym

937.001	2				35°	•	1	241 mm
937.102	1				35°	•		155 mm
937.004		2			45°	•	1	284 mm
937.105		1			45°	•		199 mm
937.002			2		35°	•	1	241 mm
937.103			1		35°	•		155 mm
937.003				2	90°	•	1	262 mm
937.104				1	90°	•		155 mm



937.001



937.002



937.105



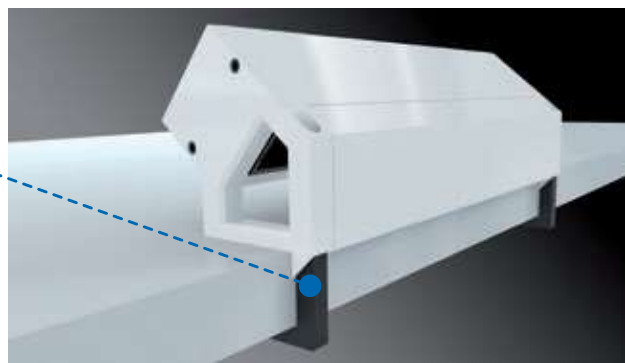
937.003

Odpowiednie **przewody zasilające** – zob. od str. 54.



Odpowiednie **moduły indywidualne** – zob. od str. 146.

Listwę zasilającą DESK 2 mocuje się do mebli za pomocą aluminiowych wsporników montażowych, a przewody prowadzone są pod maskownicą.



Szczególną uwagę zwrócono na projekt listwy DESK 2. Z technologicznego punktu widzenia listwa zasilająca DESK 2 ma strukturę modułową, podobnie jak jej poprzednik DESK 1. Podobnie jak w przypadku pozostałych biurkowych paneli przyłączeniowych firmy BACHMANN wyposażonych w moduły do transmisji danych i multimediów, listwa DESK 2 jest przystosowana do indywidualnych wymagań i przyszłych zastosowań dzięki zastosowaniu modułów indywidualnych BACHMANN.

## Akcesoria do DESK 2

#	
<b>Prowadnik kablowy DESK 2</b>   Przewody zakryte i wyprowadzone poza krawędź blatu	
918.106	Tworzywo sztuczne malowane na kolor biały, podobny do RAL9010
918.107	Tworzywo sztuczne malowane na kolor stali nierdzewnej
918.124	Tworzywo sztuczne malowane na kolor czarny, podobny do RAL9005
<b>Samoprzylepna podstawa DESK 2</b>   2x paski mocujące TESA POWER STRIP	
918.110	2x zestaw podstawy samoprzylepnej, tworzywo sztuczne, malowane na kolor biały, podobny do RAL9010
918.111	2x zestaw podstawy samoprzylepnej, tworzywo sztuczne, malowane na kolor stali nierdzewnej
918.122	2x zestaw podstawy samoprzylepnej, tworzywo sztuczne, malowane na kolor czarny, podobny do RAL9005
<b>Wspornik montażowy do blatów o grubości od 25 do 50 mm</b>	
930.120	Anodowane aluminium, grubość materiału ok. 9 mm   Zestaw obejmuje: 2x zaciski montażowe, profil z anodowanego aluminium, 2x śruby imbusowe M5 x 60 mm



918.106



918.110

918.111



930.120



Wsporniki montażowe DESK 2 nadają się do grubości blatów od 10mm do 40mm. Alternatywnie do montażu listwy DESK 2 można zastosować standardowe wsporniki montażowe DESK 1 (nr art. 930.120). W połączeniu z listwą DESK 2 pokrywają one zakres od 25mm do 55mm.